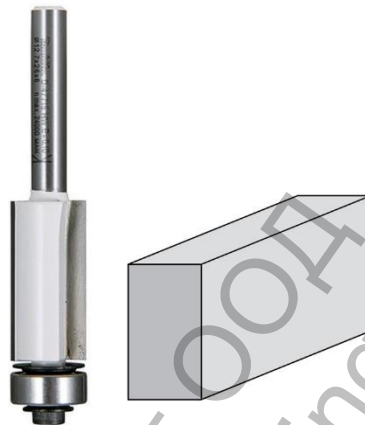


Фрезер Makita за дърво профилен за подравняване, с лагер ф 12.7x26/68.5 мм, ф 8 мм



Фрезер

D-47743

Дължина (OL):	68,5mm
Диаметър (D):	12,7mm
Работна дължина (L):	26mm
Захват (C):	8 mm
Flutes:	2
Максимални обороти:	24.000min ⁻¹
Диаметър на сачмения лагер (H):	12,7mm
За модел:	RT0700C, RP1110C, RP1800FX, RP1801FX, RP2300FC, RP2301FC
Количество (бр./комплект):	1

Продукт: [Фрезер Makita за дърво профилен за подравняване, с лагер ф 12.7x26/68.5 мм, ф 8 мм](#)

Категория: [Консумативи за фрези и обертфрези](#)

Бранд: [Makita](#)

Категория бранд: [Фрезер Makita](#)